

## Components for power supplies

### 平滑用・昇圧用チョークコイル / Smoothing・Boost choke coils BS series

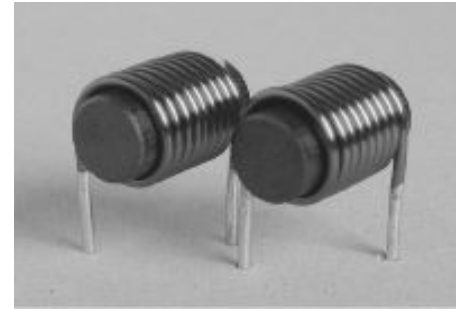
#### ■特徴 Features

開磁路構造なので直流重畳特性が優れている

Excellence in DC bias characteristics due to Open magnetic circuit construction

定格電流が高く、価格対応性に優れている

High rated current and competitive prices



#### ■仕様 Specification

・使用温度範囲 [Operating Temperature Range]、 $-25 \sim 120^{\circ}\text{C}$

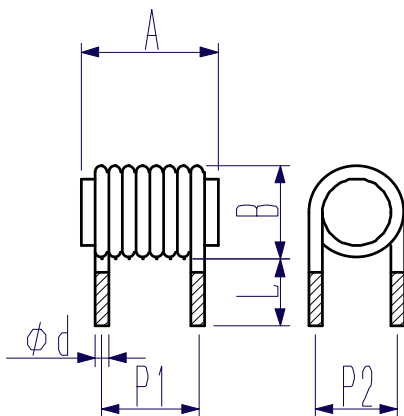
・定格電流は、インダクタンスが直流重畳で初期値の10%低下する電流値が、  
通電による発熱が40Kのいずれかとする

The rated current having Inductance decrease within 10% or temp. rise increase 40K by application of DC bias.

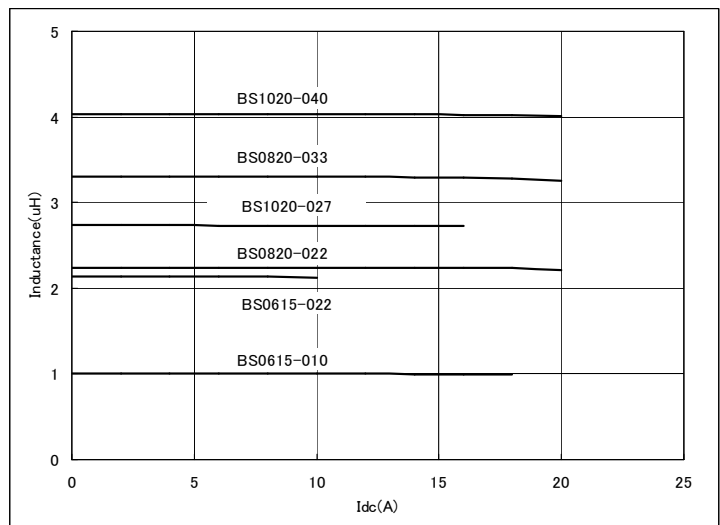
シリーズ Series	形状 Shape	品番 Part No	定格電流 Rated current	インダクタンス Inductance	直流抵抗 DCR	寸法(mm) Dimension						
			[A] max.	[ $\mu\text{H}$ ] $\pm 20\%$	[m $\Omega$ ] max.	A max.	B max.	L	P1	P2	$\Phi d$	
BS	横型	Fig. 1	BS0615-010	15.0	1.0	2.6	16	9.5	10	9.5	8	1.4
			BS0615-016	10.0	1.6	4.3	16	9.5	10	11	7.5	1.2
			BS0615-022	7.0	2.2	6.6	16	9	10	10.5	7	1
			BS0615-033	5.0	3.3	12	16	9	10	10.5	7	0.8
			BS0820-017	13.0	1.7	2.7	21	12.5	10	12.5	11	1.6
			BS0820-022	12.0	2.2	4	21	12	10	13	11	1.4
			BS0820-033	10.0	3.3	6.3	21	11.5	10	13.5	10.5	1.2
			BS0820-047	8.0	4.7	10.3	21	11	10	14.5	10.5	1
			BS1020-016	23.0	1.6	2.5	21	15	10	12	12.5	1.8
			BS1020-022	18.0	2.2	3.5	21	14.5	10	12.5	12.5	1.6
			BS1020-027	15.0	2.7	4.9	21	14.5	10	13	12	1.4
			BS1020-040	10.0	4.0	8	21	14	10	13.5	12	1.2

#### ■形状・寸法 Shape・Dimension

Fig.1



#### ■直流重畳特性 Dc bias characteristics



製品をより正しく、安全にご使用いただくために、さらに詳細な仕様をご確認いただける納入仕様書をご請求ください。  
記載内容は予告なく変更する場合がありますので、あらかじめご了承ください。