

## Components for power supplies

### 平滑用・昇圧用チョークコイル / Smoothing・Boost choke coils APH series

#### ■特徴 Features

平滑回路、昇圧回路用に最適です

It is the best for smoothing・boosting circuit

直流重畳特性とコアロスが優れている(アモルファスダストコア)

Excellent in Dc bias characteristics and Core loss (Fe-Base amorphous powder)



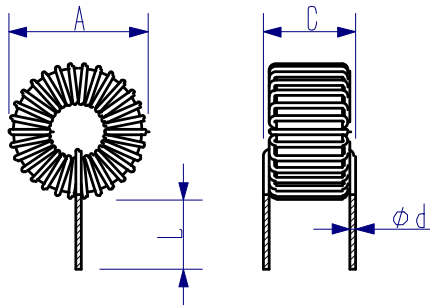
#### ■仕様 Specification

・使用温度範囲 [Operating Temperature Range]、-25~105°C

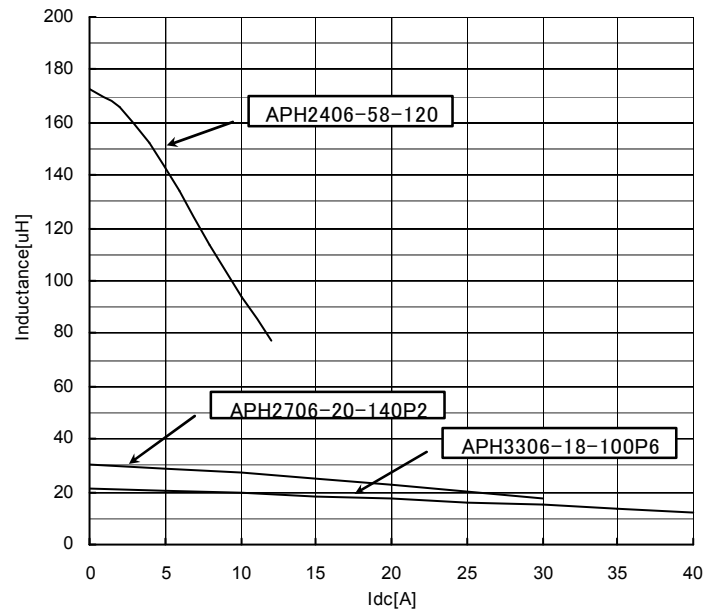
コア Core	シリーズ Series	形状 Shape	品番 Part No	定格電流 Rated current	インダクタンス(uH) Inductance		直流抵抗 DCR	寸法(mm) Dimension				
				[A] max.	l=0 typ.	l=Rated min.	[mΩ] max.	A max.	C max.	L	Φd	
Fe-Base amorphous powder	APH	縦型	Fig. 1	APH2406-58-120	6.0	171	80	43	33	20	20	1.2
				APH2706-20-140P2	20.0	30	18	10	35	24	20	1.4x2
				APH3306-18-100P6	30.0	19	11	6	44	23	20	1.0x6

#### ■形状・寸法 Shape・Dimension

Fig.1



#### ■直流重畳特性 Dc bias characteristics



製品をより正しく、安全にご使用いただくために、さらに詳細な仕様をご確認いただける納入仕様書をご請求ください。  
記載内容は予告なく変更する場合がありますので、あらかじめご了承ください。