

Components for power supplies

平滑用・昇圧用チョークコイル / Smoothing・Boost choke coils AMC series

■特徴 Features

平滑回路、昇圧回路用に最適です

It is the best for smoothing・boosting circuit

コアロスが低く、高周波で使用しても発熱が低い(鉄系アモルファスコア)

Low temperature rise at high frequency, due to low core loss (Fe-Base amorphous alloy)



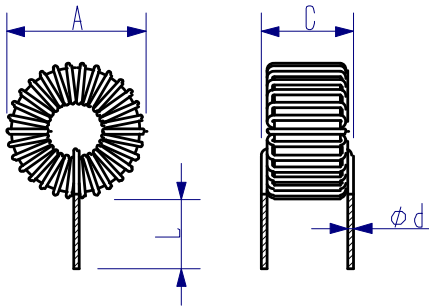
■仕様 Specification

・使用温度範囲 [Operating Temperature Range]、-25~120°C

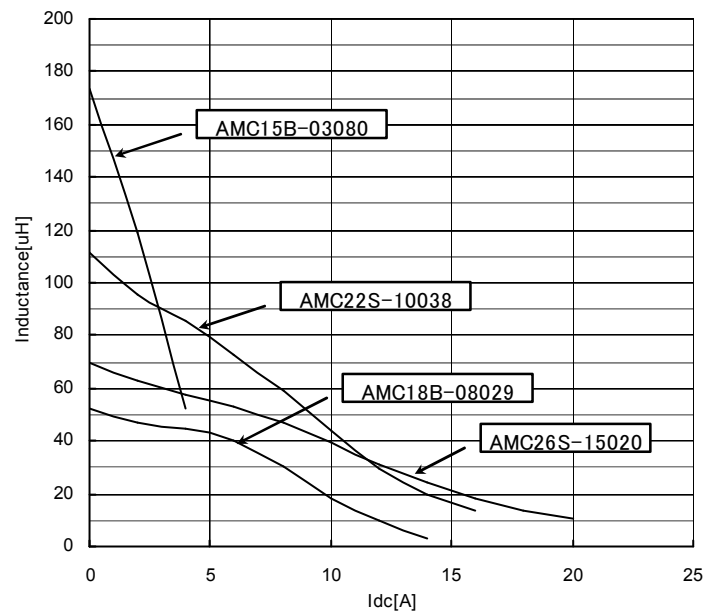
コア Core	シリーズ Series	形状 Shape	品番 Part No	定格電流 Rated current	インダクタンス(uH) Inductance		直流抵抗 DCR	寸法(mm) Dimension				
				[A] max.	I=0 typ.	I=Rated min.	[mΩ] max.	A max.	C max.	L	Φd	
Fe-Base amorphous alloy	AMC	縦型	1	AMC15B-03080	3.0	160	56	70	23	12	20	0.75
				AMC15B-05030	5.0	60	21	27	23	12	20	1
				AMC18S-03110	3.0	260	77	78	26	13	20	0.8
				AMC18S-05042	5.0	75	29	27	26	13	20	1
				AMC18B-05075	5.0	110	50	35	26	17	20	1
				AMC18B-08029	8.0	55	20	15	26	19	20	0.9x2
				AMC22S-05180	5.0	440	126	70	32	22	20	1
				AMC22S-08059	8.0	140	41	24	33	22	20	1.3
				AMC22S-10038	10.0	90	26	17	33	22	20	1.0x2
				AMC26S-10060	10.0	190	42	17	37	23	20	1.6
				AMC26S-15020	15.0	69	15	9	37	23	20	1.0x3
				AMC26S-20010	20.0	36	7	5	37	23	20	1.0x4

■形状・寸法 Shape・Dimension

Fig.1



■直流重畳特性 Dc bias characteristics



製品をより正しく、安全にご使用いただくために、さらに詳細な仕様をご確認いただける納入仕様書をご請求ください。
記載内容は予告なく変更する場合がありますので、あらかじめご了承ください。