

## Components for power supplies

### 平滑用・昇圧用チョークコイル / Smoothing・Boost choke coils BCM series

#### ■特徴 Features

平滑回路、昇圧回路用に最適です

It is the best for smoothing・boosting circuit

コアロスが低く、高周波で使用しても発熱が低い (MPPコア)

Low temperature rise at high frequency, due to low core loss (MPP core)



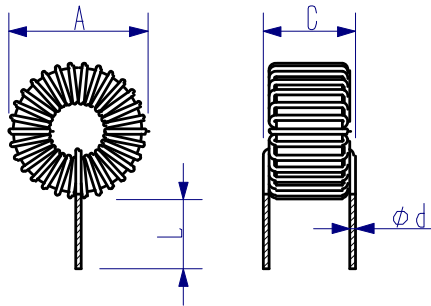
#### ■仕様 Specification

・使用温度範囲 [Operating Temperature Range]、 $-25\sim 105^{\circ}\text{C}$

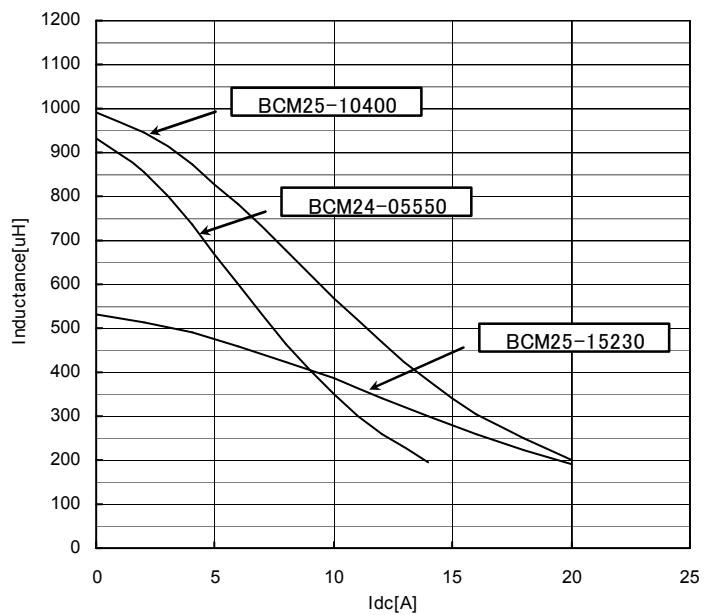
コア Core	シリーズ Series	形状 Shape	品番 Part No	定格電流 Rated current	インダクタンス(uH) Inductance		直流抵抗 DCR	寸法(mm) Dimension				
				[A] max.	I=0 typ.	I=Rated min.	[mΩ] max.	A max.	C max.	L	$\Phi d$	
Ni-Fe-Mo	BCM	縦型	1	BCM15-02800	2.0	1306	800	450	35	20	20	0.6
				BCM15-03580	3.0	940	580	230	35	22	20	0.8
				BCM15-04260	4.0	421	260	120	34	20	20	0.9
				BCM20-04400	4.0	725	400	170	40	20	20	0.9
				BCM20-05250	5.0	460	250	98	42	20	20	1.1
				BCM24-05550	5.0	928	550	150	50	28	20	1.1
				BCM24-20055	20.0	137	55	15	55	31	20	1.6x2
				BCM24-30020	30.0	40	20	7	52	31	20	2.0x2
				BCM25-08700	8.0	1517	700	100	58	31	20	1.5
				BCM25-10400	10.0	998	400	69	59	34	20	1.6
				BCM25-15230	15.0	553	230	35	61	35	20	2

#### ■形状・寸法 Shape・Dimension

Fig.1



#### ■直流重畳特性 Dc bias characteristics



製品をより正しく、安全にご使用いただくために、さらに詳細な仕様をご確認いただける納入仕様書をご請求ください。  
記載内容は予告なく変更する場合がありますので、あらかじめご了承ください。