

Components for power supplies

平滑用・昇圧用チョークコイル / Smoothing・Boost choke coils BCN series

■特徴 Features

平滑回路、昇圧回路用に最適です

It is the best for smoothing・boosting circuit

直流重畳特性が優れている (Neuフラックスコア)

Excellent in Dc bias characteristics (Neuflux core)

■仕様 Specification

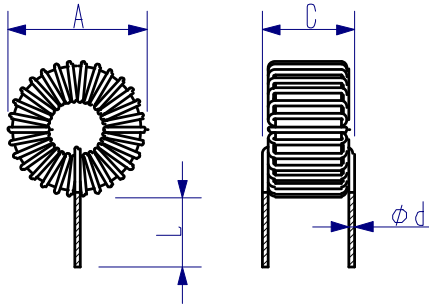
・使用温度範囲 [Operating Temperature Range]、-25~105°C



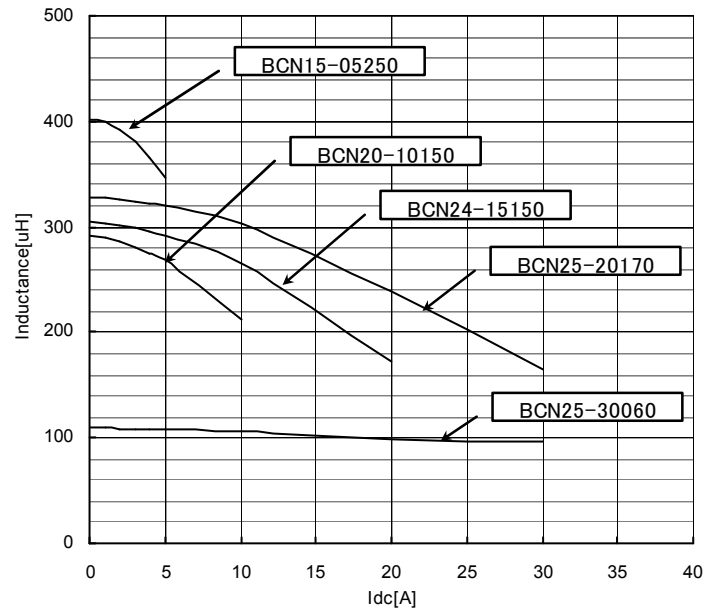
コア Core	シリーズ Series	形状 Shape	品番 Part No	定格電流 Rated current	インダクタンス(uH) Inductance		直流抵抗 DCR	寸法(mm) Dimension				
				[A] max.	l=0 typ.	l=Rated min.	[mΩ] max.	A max.	C max.	L	Φd	
Fe-Si-Ni	BCN	縦型	Fig. 1	BCN15-05250	5.0	410	250	140	32	17	20	0.8
				BCN20-10150	10.0	280	150	40	44	24	20	1.6
				BCN24-15150	15.0	300	150	30	54	32	20	2
				BCN25-20170	20.0	340	170	21	61	38	20	2.3
				BCN25-30060	30.0	110	60	9	59	36	20	2.0x2

■形状・寸法 Shape・Dimension

Fig.1



■直流重畳特性 Dc bias characteristics



製品をより正しく、安全にご使用いただくために、さらに詳細な仕様をご確認いただける納入仕様書をご請求ください。
記載内容は予告なく変更する場合がありますので、あらかじめご了承ください。