

## Components for power supplies

### 平滑用・昇圧用チョークコイル / Smoothing・Boost choke coils BCW series

#### ■特徴 Features

平滑回路、昇圧回路用に最適です

It is the best for smoothing・boosting circuit

価格対応と直流重畳特性が優れている(パワーフラックスコア)

Excellent in Dc bias characteristics and cost performance(Power flux core)



#### ■仕様 Specification

・使用温度範囲 [Operating Temperature Range]、-25~105°C

\*BCW615 type、-25~120°C

コア Core	シリーズ Series	形状 Shape	品番 Part No	定格電流 Rated current	インダクタンス(uH) Inductance		直流抵抗 DCR	寸法(mm) Dimension				
				[A] max.	l=0 typ.	l=Rated min.	[mΩ] max.	A max.	C max.	L	Φ d	
Fe-Si	BCW	縦型	1	BCW155-08150	8.0	260	150	60	35	21	20	1.2
				BCW25-15188	15.0	314	188	30	59	35	20	2
		横型台座	2	BCW615-30240	30.0	501	240	30	85	58	70	2.6

#### ■形状・寸法 Shape・Dimension

Fig.1

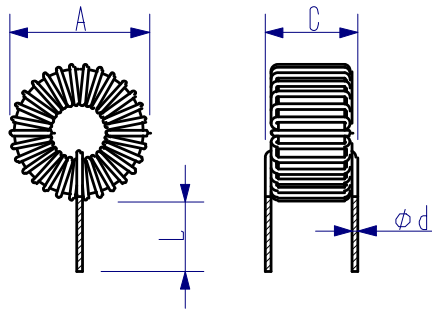
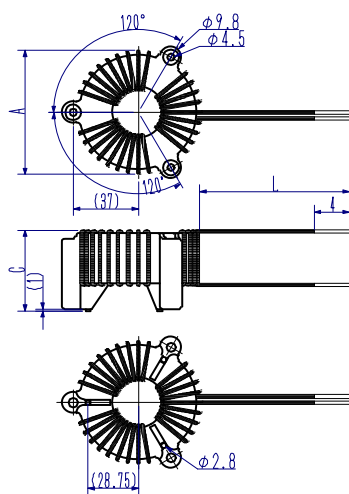
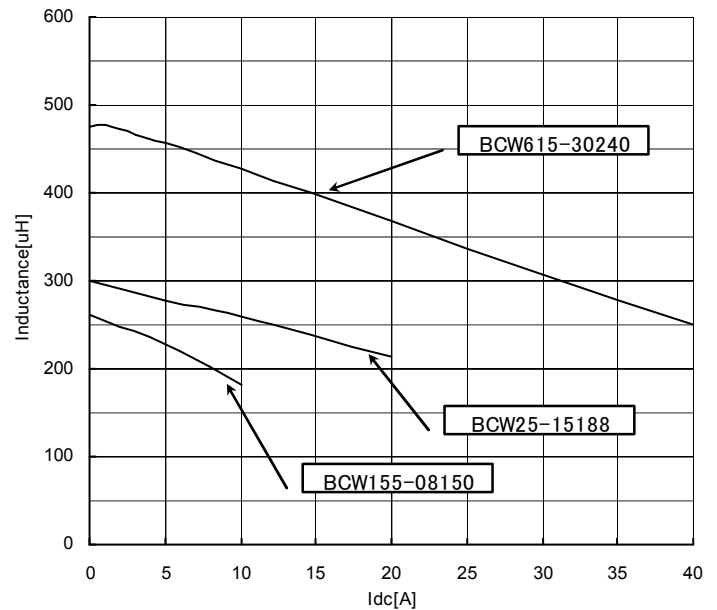


Fig.2



#### ■直流重畳特性 Dc bias characteristics



製品をより正しく、安全にご使用いただくために、さらに詳細な仕様をご確認いただける納入仕様書をご請求ください。  
記載内容は予告なく変更する場合がありますので、あらかじめご了承ください。