

Components for power supplies

平滑用・昇圧用チョークコイル / Smoothing・Boost choke coils
UHP(BCS,BSF) series(3)

■特徴 Features

平滑回路、昇圧回路用に最適です

It is the best for smoothing・boosting circuit

価格対応力に優れている(センダストコア)

Excellent in cost performance(Sendust core)

■仕様 Specification

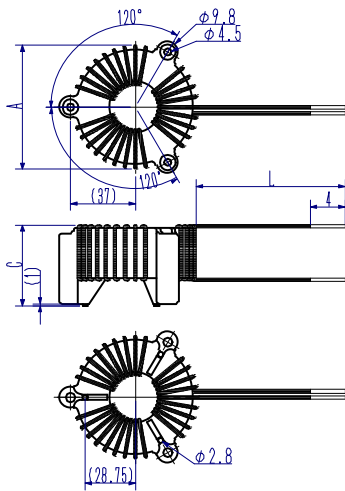
・使用温度範囲 [Operating Temperature Range]、-25~120°C



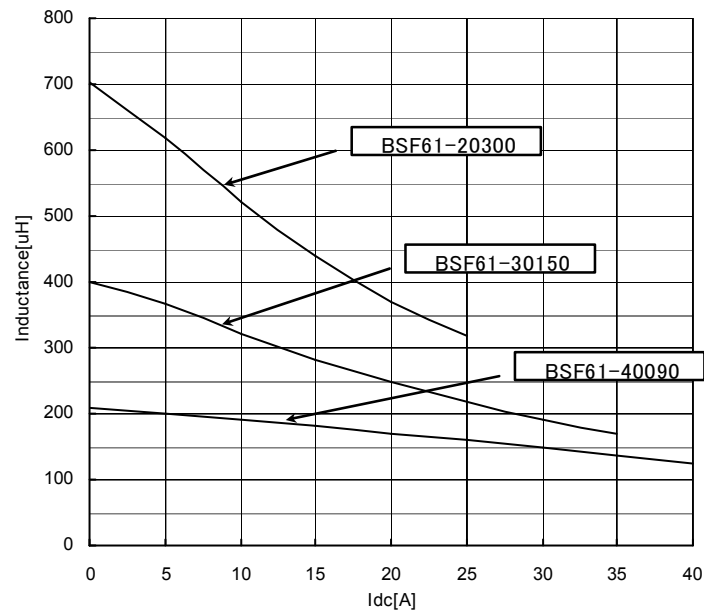
コア Core	シリーズ Series	形状 Shape	品番 Part No	定格電流 Rated current	インダクタンス(uH) Inductance		直流抵抗 DCR	寸法(mm) Dimension				
				[A] max.	I=0 typ.	I=Rated min.	[mΩ] max.	A max.	C max.	L	Φd	
Fe-Si-Al	UHP (BCS,BSF)	横型台座	1	BSF61-20300	20.0	750	300	60	85	58	85	2
				BSF61-25200	25.0	500	200	40	85	58	85	2.3
				BSF61-30150	30.0	430	150	30	85	58	85	1.6 x 2
				BSF61-35130	35.0	260	130	25	85	58	85	1.8 x 2
				BSF61-40090	40.0	219	90	20	85	58	85	2.0 x 2

■形状・寸法 Shape・Dimension

Fig.1



■直流重畳特性 Dc bias characteristics



製品をより正しく、安全にご使用いただくために、さらに詳細な仕様をご確認いただける納入仕様書をご請求ください。
記載内容は予告なく変更する場合がありますので、あらかじめご了承ください。