

Components for power supplies

平滑用・昇圧用チョークコイル / Smoothing・Boost choke coils
UHP(BCS,BSF) series(2)

■特徴 Features

平滑回路、昇圧回路用に最適です

It is the best for smoothing・boosting circuit

価格対応力に優れている(センダストコア)

Excellent in cost performance(Sendust core)



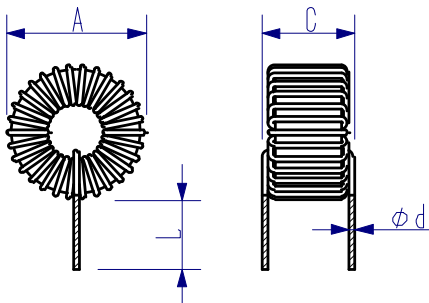
■仕様 Specification

・使用温度範囲 [Operating Temperature Range]、-25~105°C

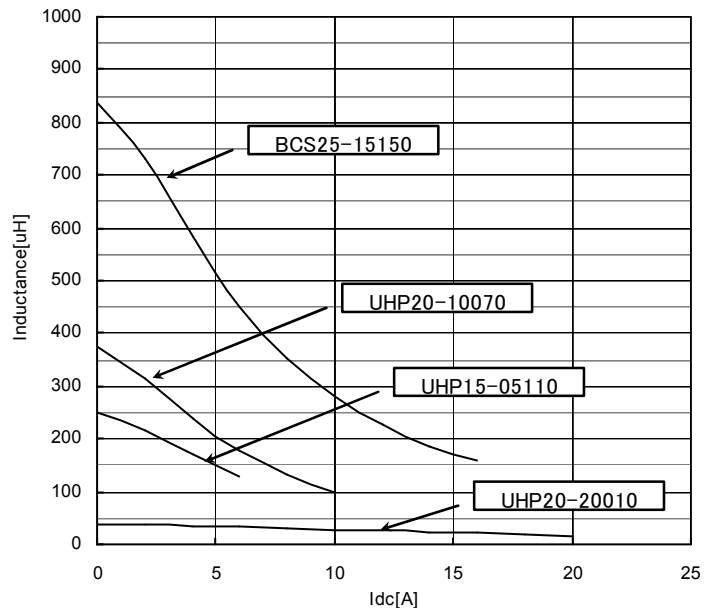
コア Core	シリーズ Series	形状 Shape	品番 Part No	定格電流 Rated current	インダクタンス(uH) Inductance		直流抵抗 DCR	寸法(mm) Dimension				
				[A] max.	I=0 typ.	I=Rated min.	[mΩ] max.	A max.	C max.	L	Φd	
Fe-Si-Al	UHP (BCS,BSF)	縦型	Fig. 1	UHP15-02720	2.0	1620	712	300	35	19	20	0.7
			BCS15-02750	2.0	1700	750	450	35	20	20	0.6	
			UHP15-03380	3.0	1130	375	180	35	20	20	0.8	
			BCS15-03530	3.0	1500	530	230	35	22	20	0.8	
			BCS15-04230	4.0	500	230	120	34	20	20	0.9	
			UHP15-05110	5.0	249	110	55	35	19	20	1	
			UHP15-10025	10.0	60	22	11	36	20	20	1.6	
			BCS20-04380	4.0	1200	380	170	40	20	20	0.9	
			BCS20-05230	5.0	700	230	98	42	20	20	1.1	
			UHP20-05250	5.0	900	250	120	43	22	20	1	
			UHP20-10070	10.0	380	80	35	43	23	20	1.6	
			UHP20-20010	20.0	36	10	10	43	23	20	1.8x2	
			BCS24-05490	5.0	1300	490	150	50	28	20	1.1	
			BCS24-20045	20.0	223	45	15	55	31	20	1.6x2	
			BCS24-30015	30.0	58	15	7	52	31	20	2.0x2	
			BCS25-08490	8.0	2300	490	100	58	31	20	1.5	
BCS25-10300	10.0	1568	300	69	59	34	20	1.6				
BCS25-15150	15.0	850	150	35	61	35	20	2				

■形状・寸法 Shape・Dimension

Fig.1



■直流重畳特性 Dc bias characteristics



製品をより正しく、安全にご使用いただくために、さらに詳細な仕様をご確認いただける納入仕様書をご請求ください。
記載内容は予告なく変更する場合がありますので、あらかじめご了承ください。