

Components for power supplies

平滑用・昇圧用チョークコイル / Smoothing・Boost choke coils
UHP(BCS,BSF) series(1)

■特徴 Features

平滑回路、昇圧回路用に最適です

It is the best for smoothing・boosting circuit

価格対応力に優れている(センダストコア)

Excellent in cost performance(Sendust core)



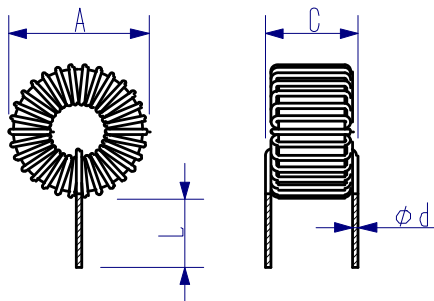
■仕様 Specification

・使用温度範囲 [Operating Temperature Range]、 $-25\sim 105^{\circ}\text{C}$

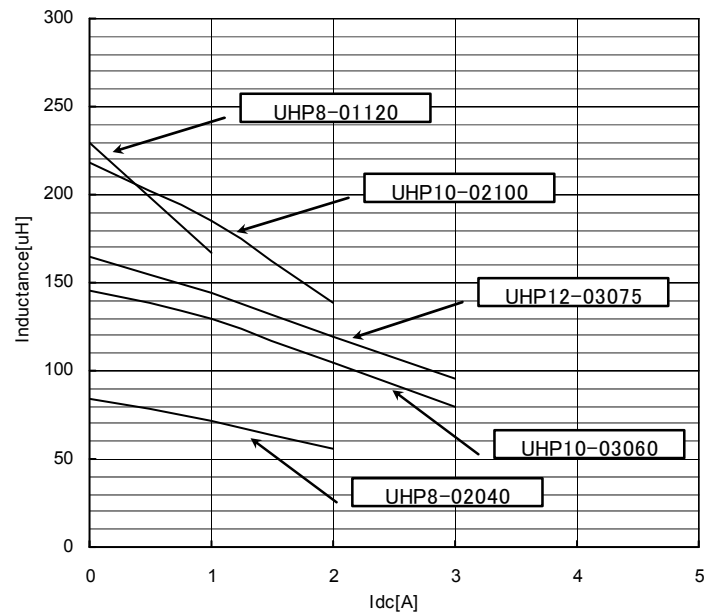
コア Core	シリーズ Series	形状 Shape	品番 Part No	定格電流 Rated current	インダクタンス(uH) Inductance		直流抵抗 DCR	寸法(mm) Dimension			
				[A] max.	I=0 typ.	I=Rated min.	[mΩ] max.	A max.	C max.	L	Φd
Fe-Si-Al	UHP (BCS,BSF)	縦型	UHP4-0R5300	0.5	580	300	430	14	9	20	0.4
			UHP4-1R5-030 自動巻線対応	1.5	64	30	70	15	19	15	0.5
			UHP8-01120	1.0	235	120	170	18	11	20	0.5
			UHP8-02040	2.0	85	41	60	18	11	20	0.7
			UHP8-03020	3.0	36	17	30	18	11	20	0.8
			UHP10-01340	1.0	650	337	300	22	12	20	0.5
			UHP10-01600	1.0	1250	600	420	23	13	20	0.5
			UHP10-02100	2.0	219	101	90	23	13	20	0.7
			UHP10-03060	3.0	140	60	65	24	14	20	0.8
			UHP10-05022	5.0	57	22	30	23	13	20	1
			UHP12-02250	2.0	700	250	190	26	14	20	0.7
			UHP12-03075	3.0	160	75	70	26	14	20	0.8
			UHP12-05040	5.0	135	45	45	26	14	20	1
			UHP13-03190	3.0	470	190	110	30	16	20	0.8
			UHP13-05120	5.0	610	120	100	33	18	20	1
UHP13-10025	10.0	90	22	17	33	18	20	1.1×2			

■形状・寸法 Shape・Dimension

Fig.1



■直流重畳特性 Dc bias characteristics



製品をより正しく、安全にご使用いただくために、さらに詳細な仕様をご確認いただける納入仕様書をご請求ください。
記載内容は予告なく変更する場合がありますので、あらかじめご了承ください。