

LINE FILTER

コモンモードチョークコイル(DC) / Common mode choke coils (DC)
ST8、TCB series

■特徴 Features

- 高い周波数特性のすぐれたNi-Zn系のフェライトコアを使用
Uses Ni-Zn ferrite cores with excellent high frequency characteristics
- 優れた周波数特性
Excellent frequency characteristics



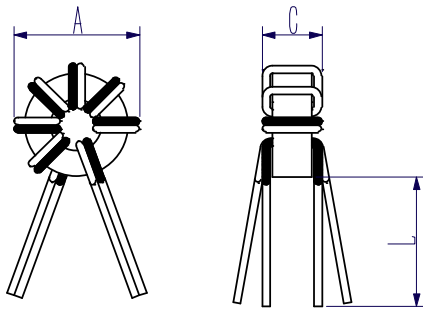
■仕様 Specification

- 定格電圧 [Rated Voltage]、DC 50V
- 使用温度範囲 [Operating Temperature Range]、-25~120°C
- 絶縁耐圧 [Withstanding Voltage]、DC200V 60sec. or DC240V 1~2sec.(LINE to LINE)
- 絶縁抵抗 [Insulation Resistance]、DC100V、10MΩ min.(LINE to LINE)

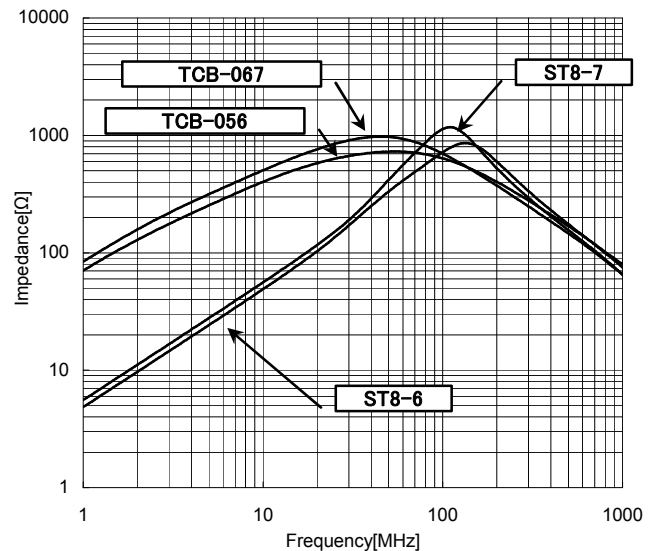
コア Core	相 Phase	シリーズ Series	形状 Shape	品番 Part No	定格電流 Rated current	インダクタンス Inductance	直流抵抗 DCR	寸法(mm) Dimension				
					[A] max.	[uH] min.	[mΩ] max.	A max.	C max.	L	Φd	
Ni-Zn Ferrite	単相 Single	ST8	縦型	Fig. 1	ST8-6	1.0	1	50	11	6	10	0.5
				ST8-7	1.0	1	40	12	7	10	0.6	
		TCB	縦型	TCB-056	1.0	5	50	11	6	10	0.5	
				TCB-067	1.0	7	40	12	10	10	0.6	

■形状・寸法 Shape・Dimension

Fig.1



■インピーダンス特性 Impedance Characteristics



製品をより正しく、安全にご使用いただくために、さらに詳細な仕様をご確認いただける納入仕様書をご請求ください。
記載内容は予告なく変更する場合がありますので、あらかじめご了承ください。