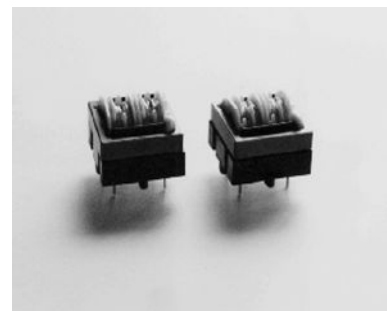


## LINE FILTER

コモンモードチョークコイル(AC) / Common mode choke coils (AC)  
ADG20E series [単相 / Single phase]

### ■特徴 Features

- 優れた周波数特性 (ギア横型 日コア)  
Excellent frequency characteristics (Gear Horizontal 日Core)
- 基板実装性に優れている  
Excels in mountability



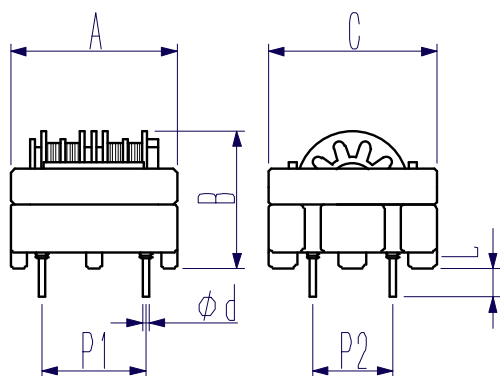
### ■仕様 Specification

- 定格電圧 [Rated Voltage]、AC/DC 250V
- 使用温度範囲 [Operating Temperature Range]、 $-25\sim 120^{\circ}\text{C}$
- 絶縁耐圧 [Withstanding Voltage]、AC2000V 60sec. or AC2400V 1~2sec.(LINE to LINE)
- 絶縁抵抗 [Insulation Resistance]、DC500V, 100M $\Omega$  min.(LINE to LINE)

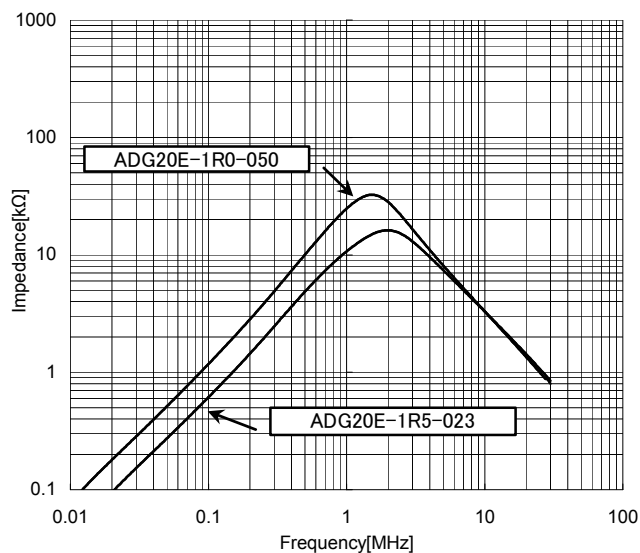
コア Core	相 Phase	シリーズ Series	形状 Shape	品番 Part No	Fig.	定格電流 Rated current	インダクタンス Inductance	直流抵抗 DCR	寸法(mm) Dimension						
						[A] max.	[mH] min.	[m $\Omega$ ] max.	A max.	B max.	C max.	L	P1	P2	$\Phi$ d
Mn-Zn Ferrite	単相 Single	ADG20E	横型台座	1	ADG20E-0R3-420	0.3	42.0	3200	21.5	18.5	22	3.5	13	10	0.8
					ADG20E-0R5-230	0.5	23.0	1500	21.5	18.5	22	3.5	13	10	0.8
					ADG20E-1R0-050	1.0	5.0	360	21.5	18.5	22	3.5	13	10	0.8
					ADG20E-1R5-023	1.5	2.3	190	21.5	18.5	22	3.5	13	10	0.8

### ■形状・寸法 Shape・Dimension

Fig.1



### ■インピーダンス特性 Impedance Characteristics



製品をより正しく、安全にご使用いただくために、さらに詳細な仕様をご確認いただける納入仕様書をご請求ください。  
記載内容は予告なく変更する場合がありますので、あらかじめご了承ください。