

LINE FILTER

コモンモードチョークコイル(AC) / Common mode choke coils (AC)
ADR-47 series [4相 / 4-phase]

■特徴 Features

- 小型で大インダクタンス
Large inductance and small size
- 優れた周波数特性
Excellent frequency characteristics



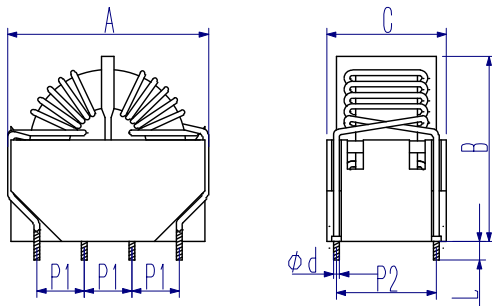
■仕様 Specification

- 定格電圧 [Rated Voltage]、AC/DC 250V
- 使用温度範囲 [Operating Temperature Range]、-25~120°C
- 絶縁耐圧 [Withstanding Voltage]、AC2000V 60sec. or AC2400V 1~2sec.(LINE to LINE)
- 絶縁抵抗 [Insulation Resistance]、DC500V、100MΩ min.(LINE to LINE)

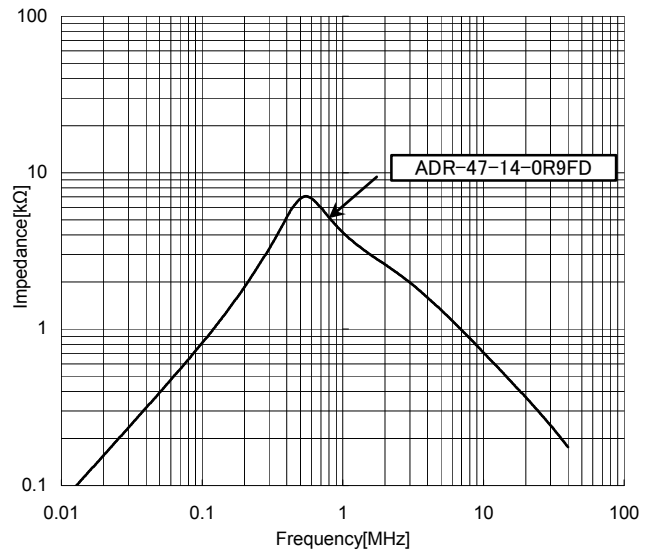
コア Core	相 Phase	シリーズ Series	形状 Shape		品番 Part No	定格電流 Rated current	インダクタンス Inductance	直流抵抗 DCR	寸法(mm) Dimension						
			Fig.	[A] max.		[mH] min.	[mΩ] max.	A max.	B max.	C max.	L	P1	P2	Φd	
Mn-Zn Ferrite	4相	ADR-47	縦型台座	1	ADR-47-14-0R9FD	14.0	0.9	9	67	63.5	35	5	15	25	1.8
					ADR-47-15-R02FD	15.0	0.025	5	67	63.5	35	5	15	25	1.8

■形状・寸法 Shape・Dimension

Fig.1



■インピーダンス特性 Impedance Characteristics



製品をより正しく、安全にご使用いただくために、さらに詳細な仕様をご確認いただける納入仕様書をご請求ください。
記載内容は予告なく変更する場合がありますので、あらかじめご了承ください。